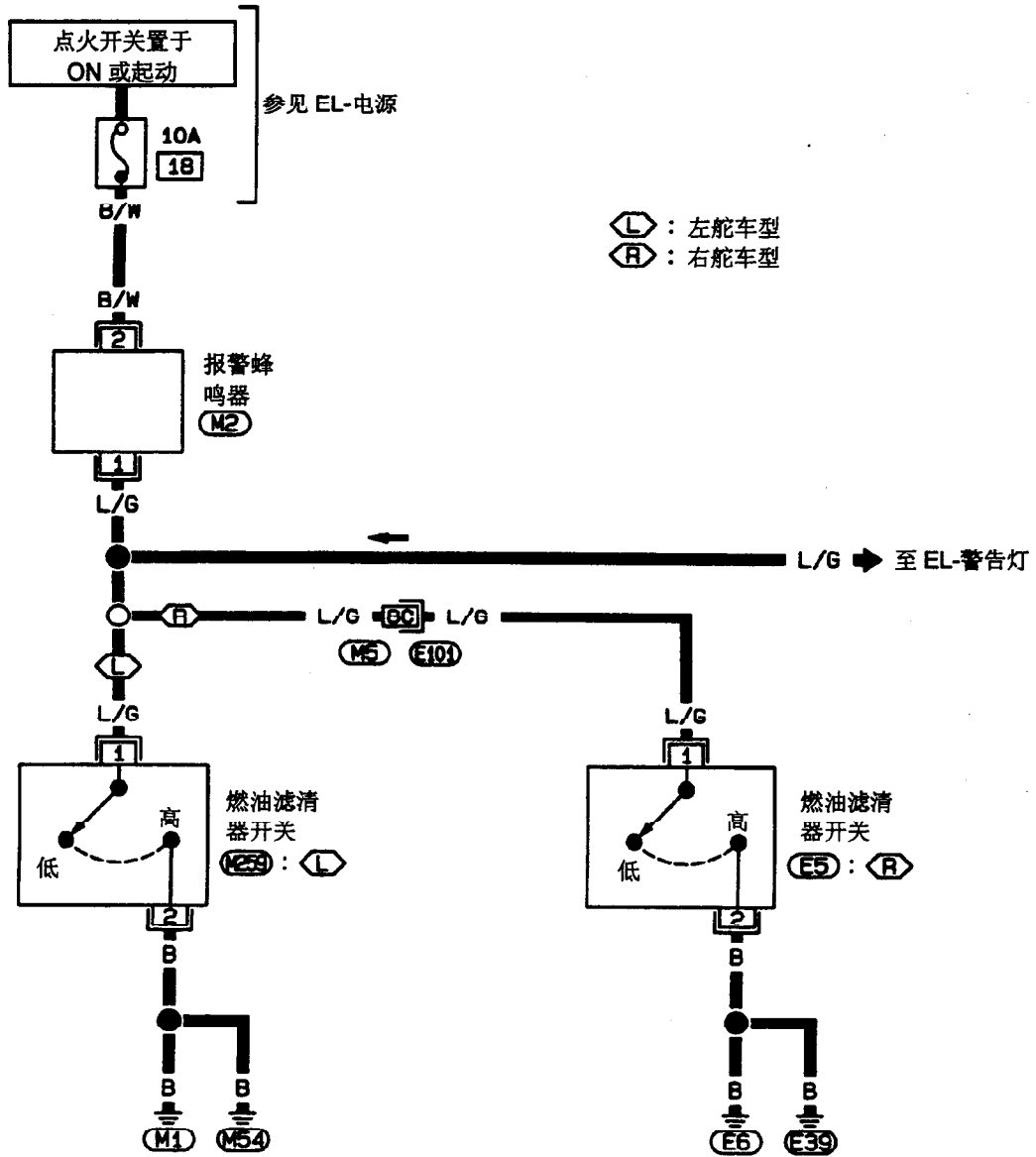


# 报警蜂鸣器

电路图—蜂鸣器—/除欧洲，澳大利亚和中东地区外的柴油发动机车型

## 燃油滤清器报警蜂鸣器

EL-CHIME-01



(L) : 左舵车型  
(R) : 右舵车型



见最后一页 (折页)

